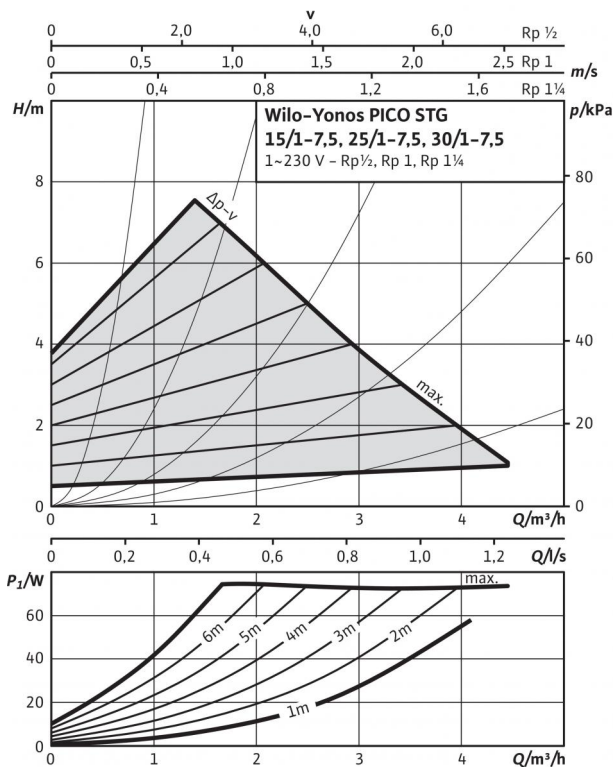
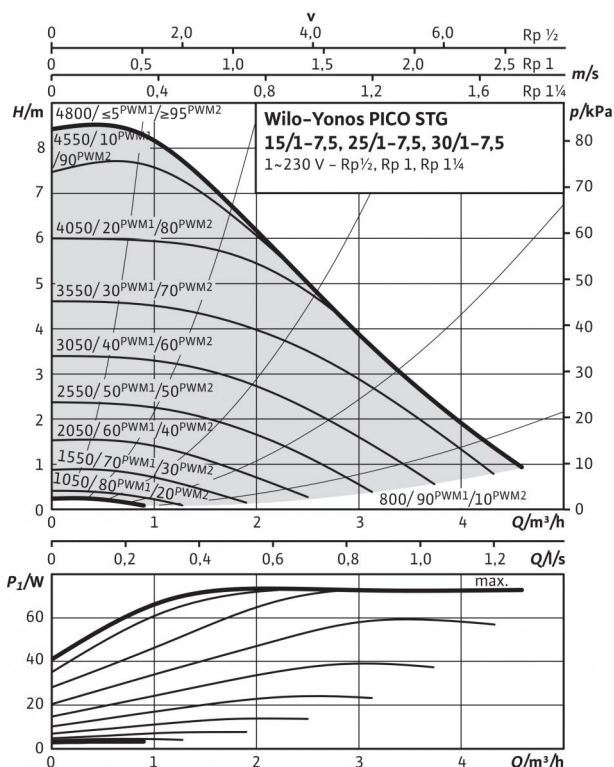


Datenblatt: Yonos PICO-STG 25/1-7.5

Kennlinien $\Delta p-v$ (variabel)



Kennlinien PWM1 / PWM2 (externes Signal)



Zulässige Fördermedien (andere Medien auf Anfrage)

Heizungswasser (gemäß VDI 2035)

Wasser-Glykol-Gemische (max. 1:1; ab 20 % Beimischung sind die Förderdaten zu überprüfen)

Zulässiger Einsatzbereich

Temperaturbereich bei max. Umgebungstemperatur +40 °C

Maximal zulässiger Betriebsdruck P_{max}

•	
•	
	0...+110 °C
	10 bar

Rohranschlüsse

Rohrverschraubung

Nennweite Flansch

Gewinde

Baulänge L_0

	Rp 1
	DN 25
	G 1½
	180 mm

Motor/Elektronik

Energieeffizienzindex (EEI)

Elektromagnetische Verträglichkeit

Störaussendung

Störfestigkeit

Drehzahlregelung

Schutzart

Isolationsklasse

Netzanschluss

Drehzahl n

Leistungsaufnahme P_1

Stromaufnahme I

Motorschutz

Kabel-Verschraubung Connector

	≤ 0,23
	EN 61800-3
	EN 61000-6-3
	EN 61000-6-2
	Frequenzrichter
	IP X4D
	F
	1~230 V, 50/60 Hz
	800 - 4800 1/min
	4 - 75 W
	max. 0,66 A
	nicht erforderlich (blockierstromfest)
	11 PG

Werkstoffe

Pumpengehäuse

Laufrad

Pumpenwelle

Lager

	Grauguss (EN-GJL-200)
	Kunststoff (PP - 40% GF)
	Edelstahl
	Kohle, metallimprägniert

Mindestzulaufhöhe am Saugstutzen zur Vermeidung von Kavitation bei Wasser-

Fördertemperatur

Mindestzulaufhöhe bei 50 / 95 / 110 °C

	0,5 / 4,5 / 10 m
--	------------------

Bestellinformationen

Fabrikat

Typ

Art.-Nr.

Gewicht Netto ca. m

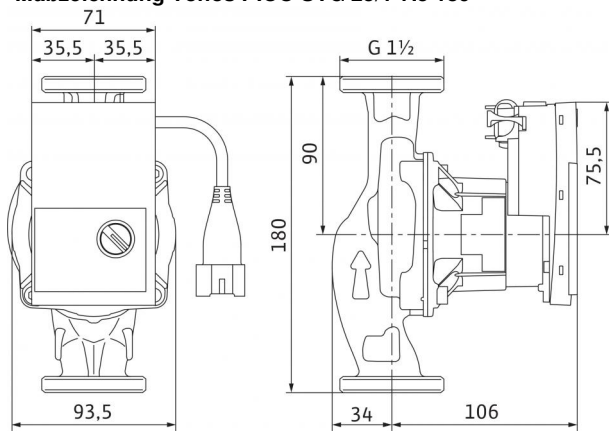
	Wilo
	Yonos PICO-STG 25/1-7.5
	4527504
	1,8 kg

• = zulässig, - = nicht zulässig

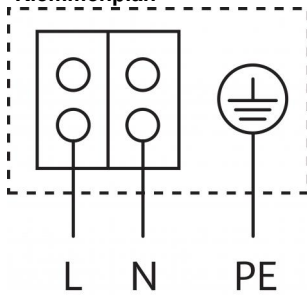
Referenzwert für die effizientesten Umwälzpumpen ist EEI ≤ 0,20.

Datenblatt: Yonos PICO-STG 25/1-7.5

Maßzeichnung Yonos PICO STG 25/1-7.5 180



Klemmenplan



Blockierstromfester Motor
 Wechselstrommotor (EM) 2-polig - 1~230 V, 50 Hz